



**Общество с ограниченной ответственностью
«Экологические научно-исследовательские
опытно-конструкторские работы»**

**СПЕЦИАЛЬНОЕ ПТИЦЕЗАЩИТНОЕ УСТРОЙСТВО
ИЗОЛИРУЮЩЕГО ТИПА**

ПЗУ-И-НК-НГ
ТУ 2291-001-25526559-2014

**РУКОВОДСТВО
ПО ЭКСПЛУАТАЦИИ**

Ульяновск, 2025 г.

СОДЕРЖАНИЕ

Введение	3
1. Назначение.....	3
2. Основные технические характеристики	3
3. Общие указания по монтажу.....	4
4. Требования по технике безопасности	4
5. ПЗУ-И-НК-НГ	5
6. Правила хранения и транспортирования	9
7. Требования по охране окружающей среды	9
8. Утилизация	9
Контактная информация	9

ВНИМАНИЕ!

Прежде, чем приступить к работе с устройством, внимательно ознакомьтесь с настоящим Руководством по эксплуатации. При монтаже, последующей эксплуатации и выводе из эксплуатации устройства строго соблюдайте все соответствующие указания настоящего Руководства.

ВВЕДЕНИЕ

Настоящее руководство по эксплуатации (далее по тексту – Руководство) распространяется на специальное птицевозащитное устройство изолирующего типа (далее по тексту – устройство) ПЗУ-И-НК-НГ и содержит описание устройства и указания по его монтажу и эксплуатации.

Устройство соответствует требованиям экологической безопасности и технической совместимости, предъявляемым действующим законодательством и ведомственными нормативными актами, включая:

- ПУЭ – Глава 2.5 Воздушные линии электропередачи напряжением выше 1кВ (утв. приказ Минэнерго России от 20 мая 2003 г. № 187);

- ГОСТ Р 70399-2022 «Устройства защиты птиц на объектах электроэнергетики. Общие технические условия»;

- СТО 34.01-2.2-010-2015, СТО 34.01-2.2-011-2015 «Птицевозащитные устройства для воздушных линий электропередачи и открытых распределительных подстанций»;

- «Технические требования к птицевозащитным устройствам для воздушных линий электропередачи и открытых распределительных устройств подстанций энергетического комплекса ОАО "РЖД"»;

- Федеральный закон «О животном мире» (ст. 22–28);

- Требования по предотвращению гибели объектов животного мира при осуществлении производственных процессов, а также при эксплуатации транспортных магистралей, трубопроводов, линий связи и электропередачи (утв. пост. Прав. РФ № 997 от 13.08.1996 г. пп. 33–34).

Устройство прошло все необходимые стендовые, полевые и сертификационные испытания и одобрено экспертами Союза охраны птиц России.

Разработчик и изготовитель устройства – ООО «Эко-НИОКР» (Россия, г. Ульяновск).

Все права защищены патентами.

1. НАЗНАЧЕНИЕ

ПЗУ-И-НК-НГ относится к специальным птицевозащитным устройствам изолирующего типа, предназначено для предотвращения аварийных отключений по вине птиц и защиты птиц от поражения электрическим током на линии электропередачи с защищёнными проводами (ВЛЗ), устанавливается на натяжных зажимах клинового типа PA 1500 Rpi, PA 2000 Rpi, DN 35 Rpi, DN 70 Rpi, DN 120 Rpi, DN 150 Rpi и их аналогах других производителей.

2. ОСНОВНЫЕ ТЕХНИЧЕСКИЕ ХАРАКТЕРИСТИКИ

2.1. Номинальный класс напряжения – до 35 кВ включительно.

2.2. Климатическое исполнение – УХЛ 1.

2.3. Класс стойкости к воспламеняемости – не ниже FV(ПВ)0.

2.4. Стойкость к ветровым нагрузкам – до VII района включительно.

2.5. Стойкость к гололёдным нагрузкам – до VII района включительно.

2.6. Гарантийный срок эксплуатации устройств – 7 лет со дня продажи.

2.7. Срок эксплуатации – не менее 40 лет с даты продажи заводом-изготовителем.

2.8. Устройство изготавливается из полимерных материалов, стойких к воздействию окружающей среды, птичьему помёту и озону с повышенной механической и ударной прочностью.

2.9. Диэлектрические свойства материала и конструкция устройства обеспечивают надёжную изоляцию зажима и сокращают опасность взаимодействия птиц с заземлёнными элементами опоры и точками выхода фазного напряжения.

3. ОБЩИЕ УКАЗАНИЯ ПО МОНТАЖУ

3.1. Монтаж и эксплуатация устройства осуществляются в соответствии с «Правилами по охране труда при эксплуатации электроустановок».

3.2. К работе с устройством допускается персонал, имеющий допуск к работе по обслуживанию электроустановок напряжением выше 1000 В и изучивший настоящее Руководство.

3.3. Перед установкой устройства необходимо тщательно осмотреть внутренние и наружные поверхности изделия и убедиться в отсутствии механических повреждений, трещин, раковин.

3.4. Монтаж устройства необходимо производить в соответствии с разделом 5 настоящего Руководства.

3.5. Монтаж и демонтаж устройства производится на выведенной в ремонт ЛЭП.

ВНИМАНИЕ!

Изготовитель не несёт ответственности за неправильную работу устройства в случаях, если при его монтаже:

- количество крепёжных элементов не соответствует минимально допустимому количеству;
- использован другой крепёж, не соответствующий требованиям, предъявляемым к устройству;
- использован повреждённый крепёж;
- использована модель устройства, конструктивно не соответствующая типу поддерживаемого зажима;
- допущено ненадёжное крепление устройства.

Изготовитель не несёт ответственности при выходе устройства из строя в случаях, если условия эксплуатации устройства не соответствуют требованиям настоящего Руководства, в частности:

- из-за обрыва либо нештатного смещения провода, разрушения поддерживающего зажима;
- если на устройство оказывается воздействие не предусмотренных в настоящем Руководстве внешних физических и/или химических факторов, способных привести устройство к разрушению либо утрате его функциональных свойств.

4. ТРЕБОВАНИЯ ПО ТЕХНИКЕ БЕЗОПАСНОСТИ

4.1. Работы с устройством производятся в соответствии с «Правилами по охране труда при эксплуатации электроустановок».

4.2. Запрещается устанавливать и эксплуатировать устройство при наличии на нём внутренних и наружных механических повреждений (п. 3.3. настоящего Руководства).

5. ПЗУ-И-НК-НГ

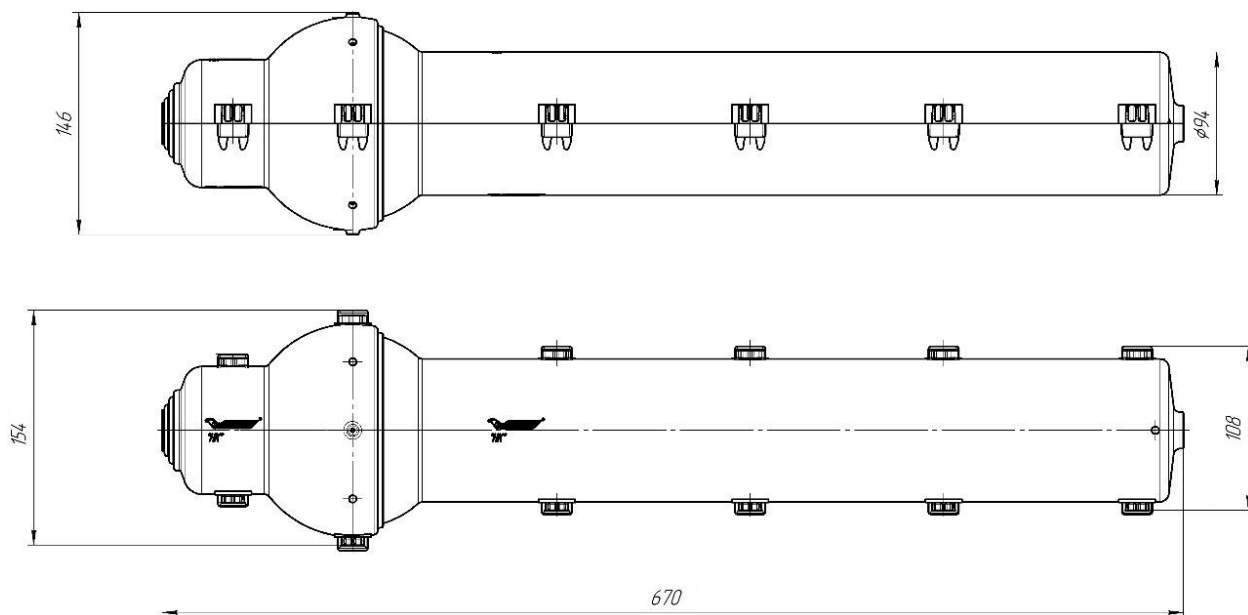


Рисунок 1 – ПЗУ-И-НК-НГ

Габаритные размеры устройства, мм (длина × ширина × высота): 670×154×146
 Масса устройства, кг (±10%): 0,62

5.1. Состав устройства

Наименование	Изображение	Количество
Крышка цилиндрического футляра		2 шт.
Крышка сферического футляра		2 шт.

5.2. Описание устройства

Устройство состоит из двух частей, цилиндрического футляра и сферического футляра каждый из которых состоит из двух половин. Части футляров соединяются между собой при помощи замковых соединений (защелок), интегрированных в деталях. Сферический футляр при монтаже частично заходит на цилиндрический футляр, образуя единое устройство с подвижной частью в районе соединения футляров. В цилиндрическом футляре имеется выемка для выдавливания тонкой стенки выходного отверстия для провода. В сферическом футляре предусмотрены отверстия для слива воды.

Устройство изолирует все составные части клинового зажима и соединительной арматуры находящиеся под потенциалом.

За счёт подвижной сферической части устройство способно повторять различные углы, образуемые в месте крепления зажима к изолятору при разной степени натяжения провода (*рисунок 2*).

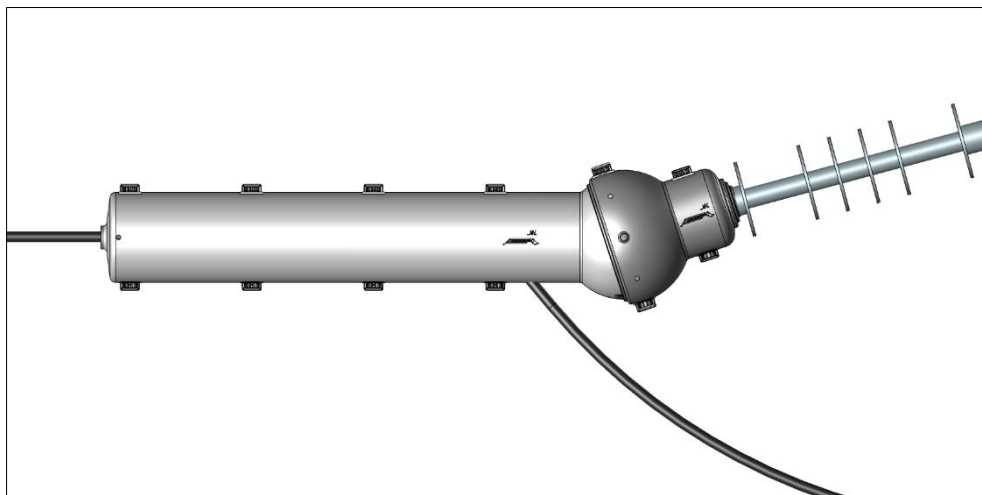


Рисунок 2

5.3. Подготовка к монтажу

- 5.3.1. Перед монтажом устройства необходимо определить место выхода провода из футляра, удалить тонкие стенки на внутренних поверхностях крышек цилиндрического футляра, сделав надрезы острым предметом (*рисунок 3*). Удаляемые места чётко видны за счёт уменьшенной вдвое толщины стенки.

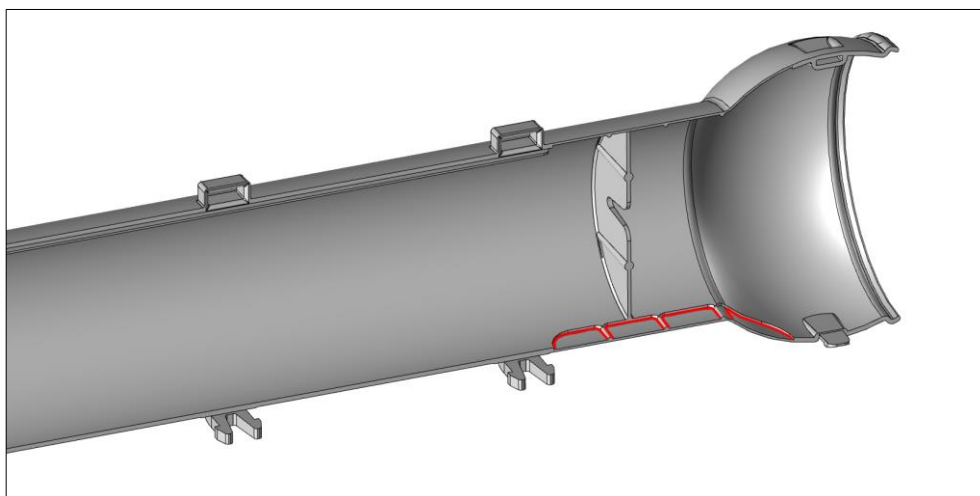


Рисунок 3

5.4. Монтаж устройства

- 5.4.1. Приложить крышку цилиндрического футляра к анкерному зажиму с боковой стороны так, что бы в нём разместился прокалывающий зажим (рисунк 4).

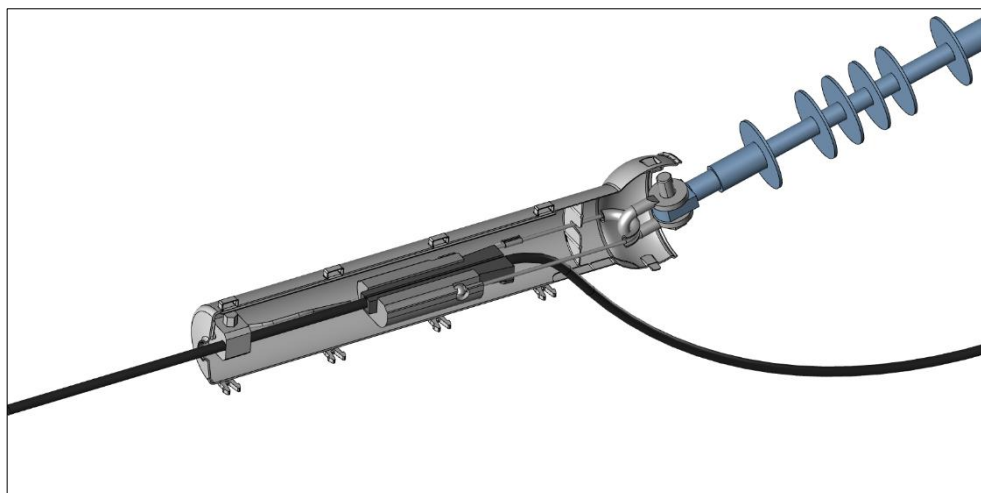


Рисунок 4

- 5.4.2. Приложить вторую крышку цилиндрического футляра к первой, направив по четыре защёлки каждой крышки в прямоугольные проушины противоположной крышки (рисунк 5).

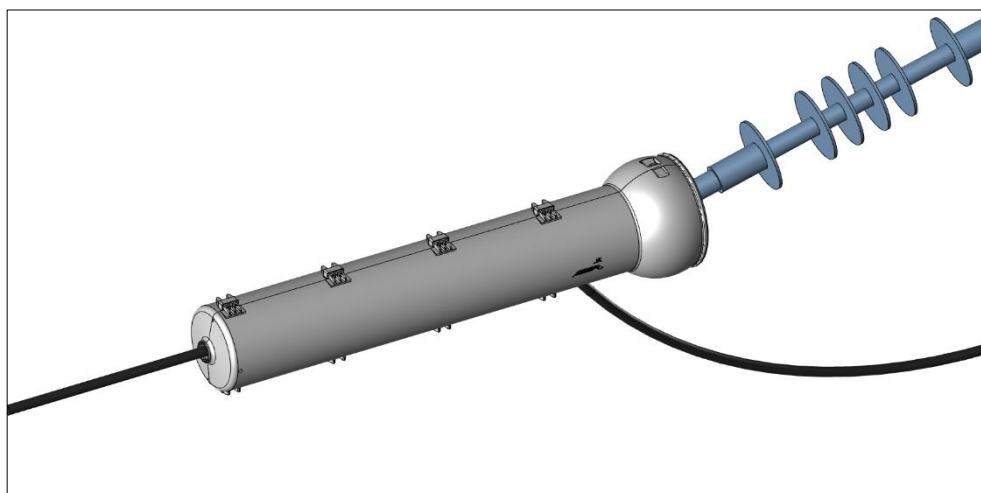


Рисунок 5

- 5.4.3. Плотно прижать крышки друг к другу в местах расположения четырёх точек крепления (рисунк 6) до полного срабатывания всех защёлок (рисунк 7).

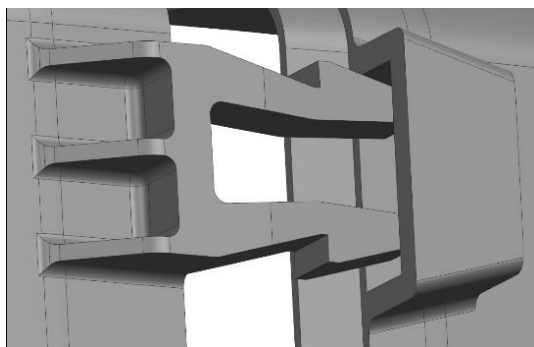


Рисунок 6

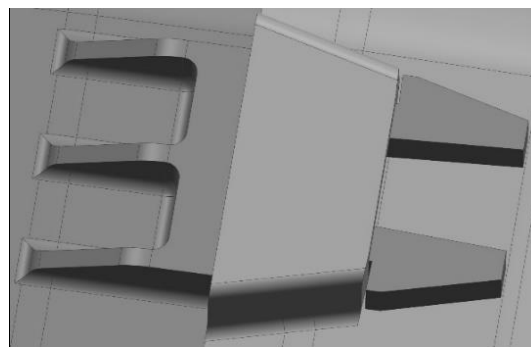


Рисунок 7

- 5.4.4. Приложить крышку сферического футляра к сферической части цилиндрического футляра (рисунок 8).

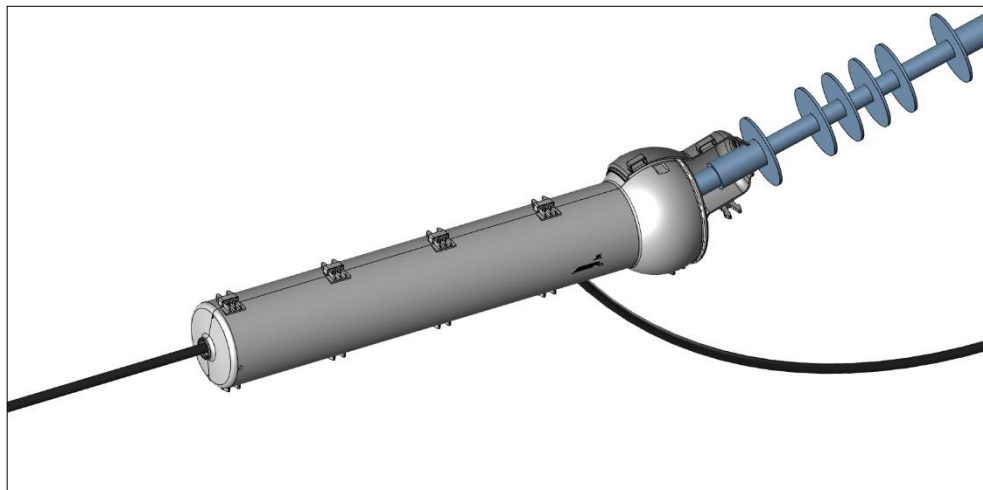


Рисунок 8

- 5.4.5. Приложить вторую крышку сферического футляра к первой, направив по две защёлки каждой крышки в прямоугольные проушины противоположной крышки (рисунок 9).

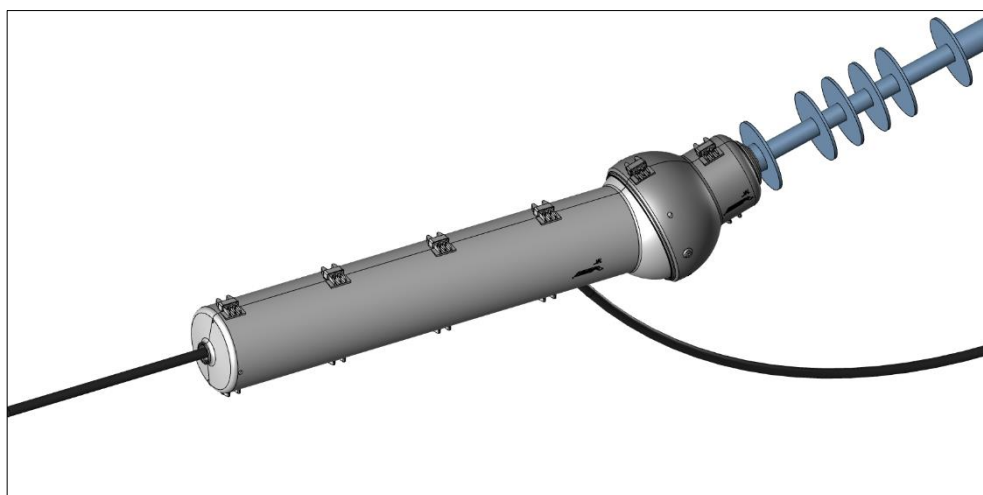


Рисунок 9

- 5.4.6. Плотно прижать крышки друг к другу в местах расположения двух точек крепления (рисунок 10) до полного срабатывания всех защёлок (рисунок 11).

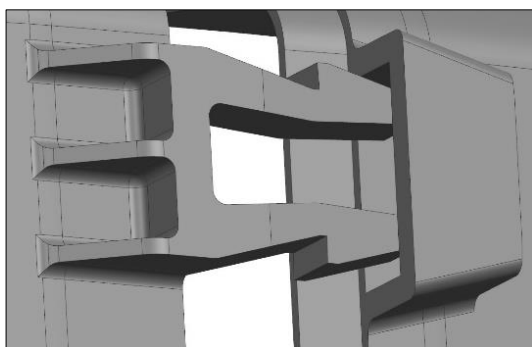


Рисунок 10

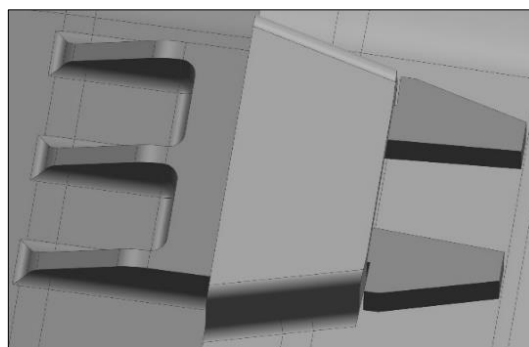


Рисунок 11

5.4.7. В случае необходимости демонтировать устройство, действия производить в обратном порядке, для сжатия защёлок необходимо использовать ручной инструмент такой как плоскогубцы или пассатижи.

6. ПРАВИЛА ХРАНЕНИЯ И ТРАНСПОРТИРОВАНИЯ

6.1. Устройства могут упаковываться в картонные короба, полипропиленовые тканевые мешки. Дополнительная упаковка оговаривается с заказчиком отдельно.

6.2. Комплектующие части устройств упаковываются отдельно в групповую упаковку.

6.3. Устройства должны храниться в таре (упаковке) предприятия-изготовителя вдали от нагревательных и отопительных приборов в сухом помещении при температуре в интервале от -40°C до $+50^{\circ}\text{C}$.

6.4. Транспортирование устройств может осуществляться всеми видами крытого транспорта в таре (упаковке) завода-изготовителя. При транспортировании устройств должны выполняться требования, изложенные в Правилах перевозки грузов для соответствующего вида транспорта.

7. ТРЕБОВАНИЯ ПО ОХРАНЕ ОКРУЖАЮЩЕЙ СРЕДЫ

На всех стадиях обращения с птицевосстановительными устройствами необходимо исключать их негативное воздействие на окружающую среду, которое может проявляться при:

- несанкционированном сжигании ПЗУ, их отдельных частей и упаковочных материалов;
- выбрасывании ПЗУ и упаковочных материалов за пределы мест сбора, удаления и переработки отходов соответствующего вида.

8. УТИЛИЗАЦИЯ

При утилизации отслуживших или некондиционных изделий, образовавшихся отходов необходимо соблюдать требования, предъявляемые к обращению с отходами 4-5 класса опасности.

9. КОНТАКТНАЯ ИНФОРМАЦИЯ

В случае обнаружения дефектов в устройствах Вам следует обращаться на предприятие-изготовитель:

**Общество с ограниченной ответственностью
«Экологические научно-исследовательские
опытно-конструкторские работы»**

**Россия, 433405, Ульяновская область, м.р-н Чердаклинский, с.п. Мирновское,
тер. Портовая Особая Экономическая Зона, проезд Авиатехнический, зд. 2, стр. 1,
помещ. 1.**

Почтовый адрес: Россия, 432048, г. Ульяновск, а/я 5008

Тел./факс: (8422) 32-38-26

E-mail: sales@birdprotect.ru

Сайт: <http://www.birdprotect.ru>

